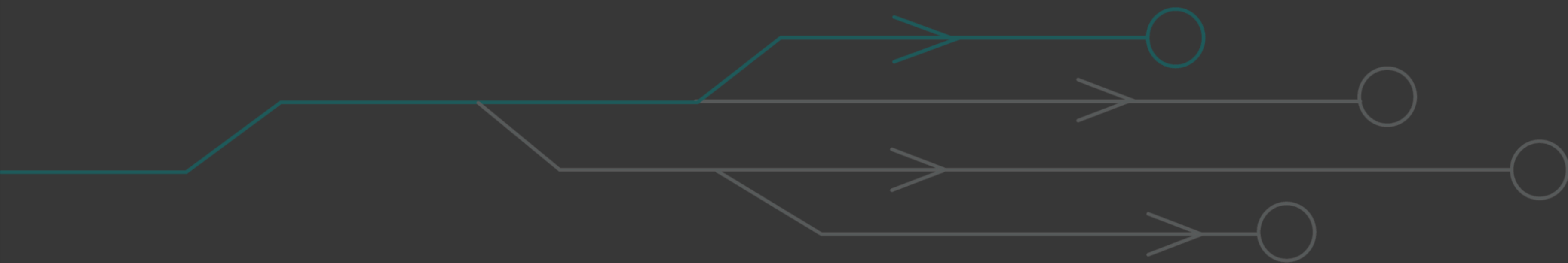




AdaptFMS

Gestión de Lubricantes

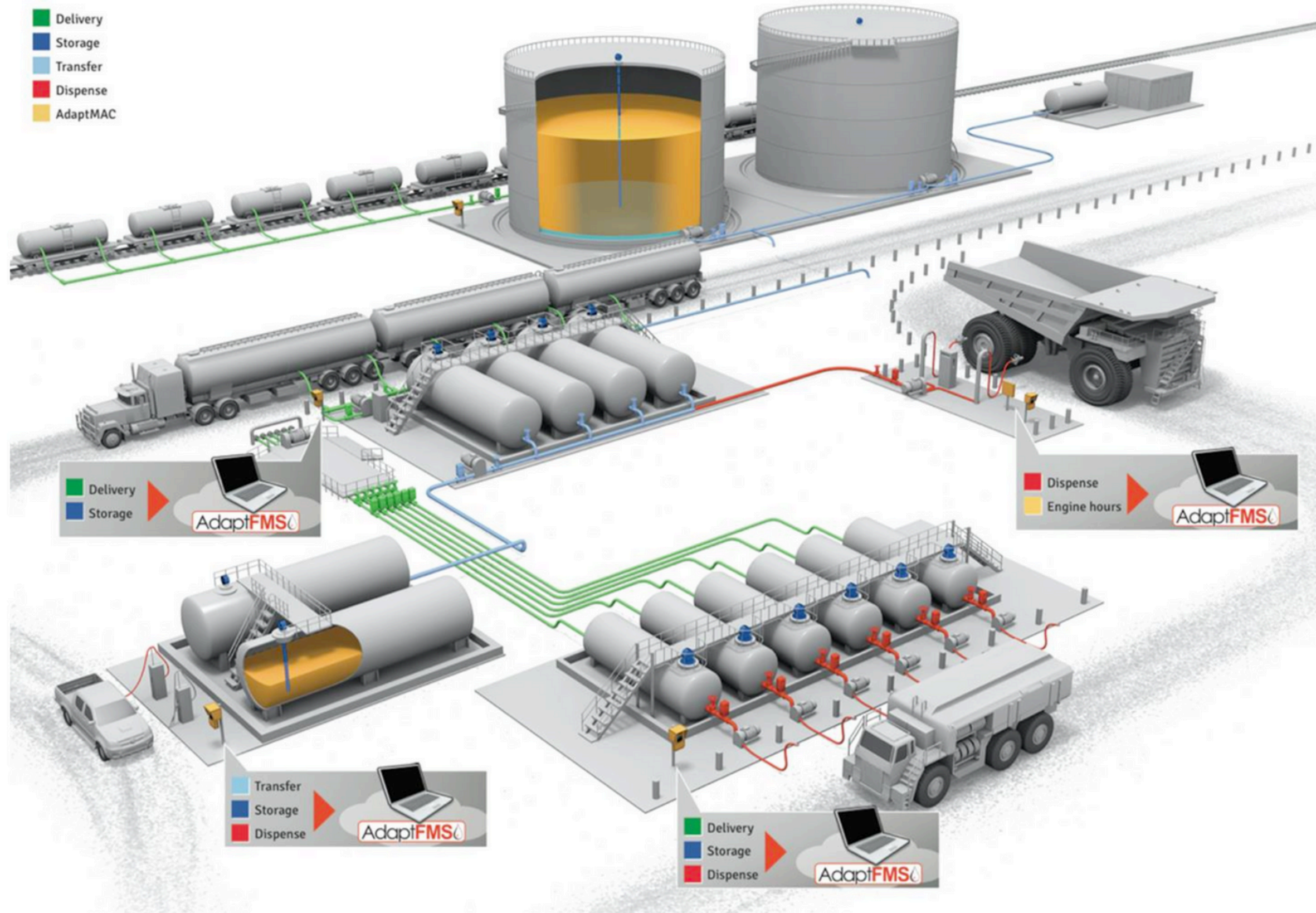
para la gran minería



VISIÓN GENERAL DE ADAPTFMS



VERIDAPT



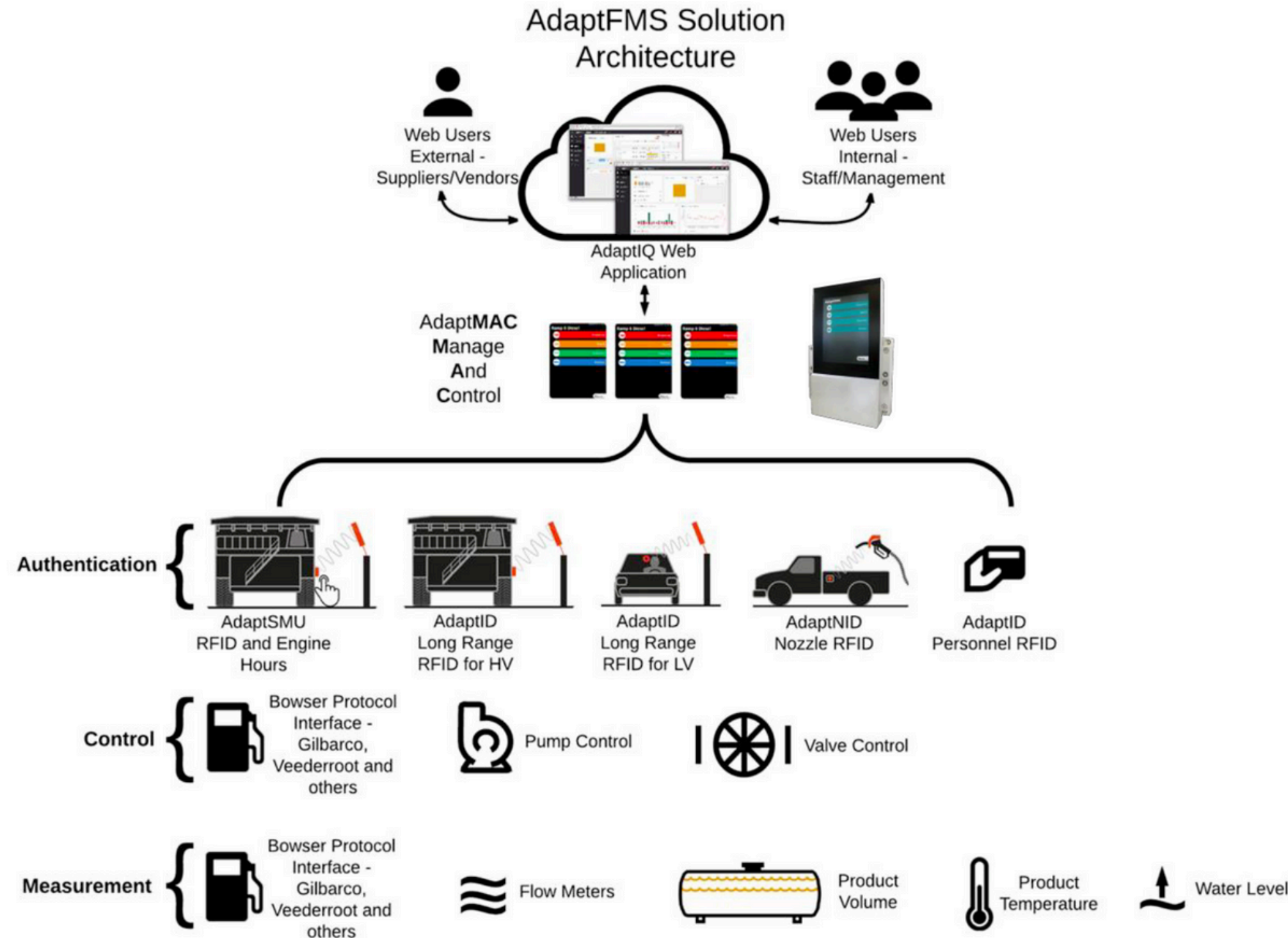
AdaptFMS da visibilidad a toda la cadena de suministro de combustibles y lubricantes:

- ✓ Operaciones y almacenamiento en terminal
- ✓ Transporte y descargas en la mina
- ✓ Almacenamiento en sitio
- ✓ Transferencias internas
- ✓ Suministro a equipos
- ✓ Análisis de consumo y operaciones

AQUITECTURA DE ADAPTFMS



VERIDAPT



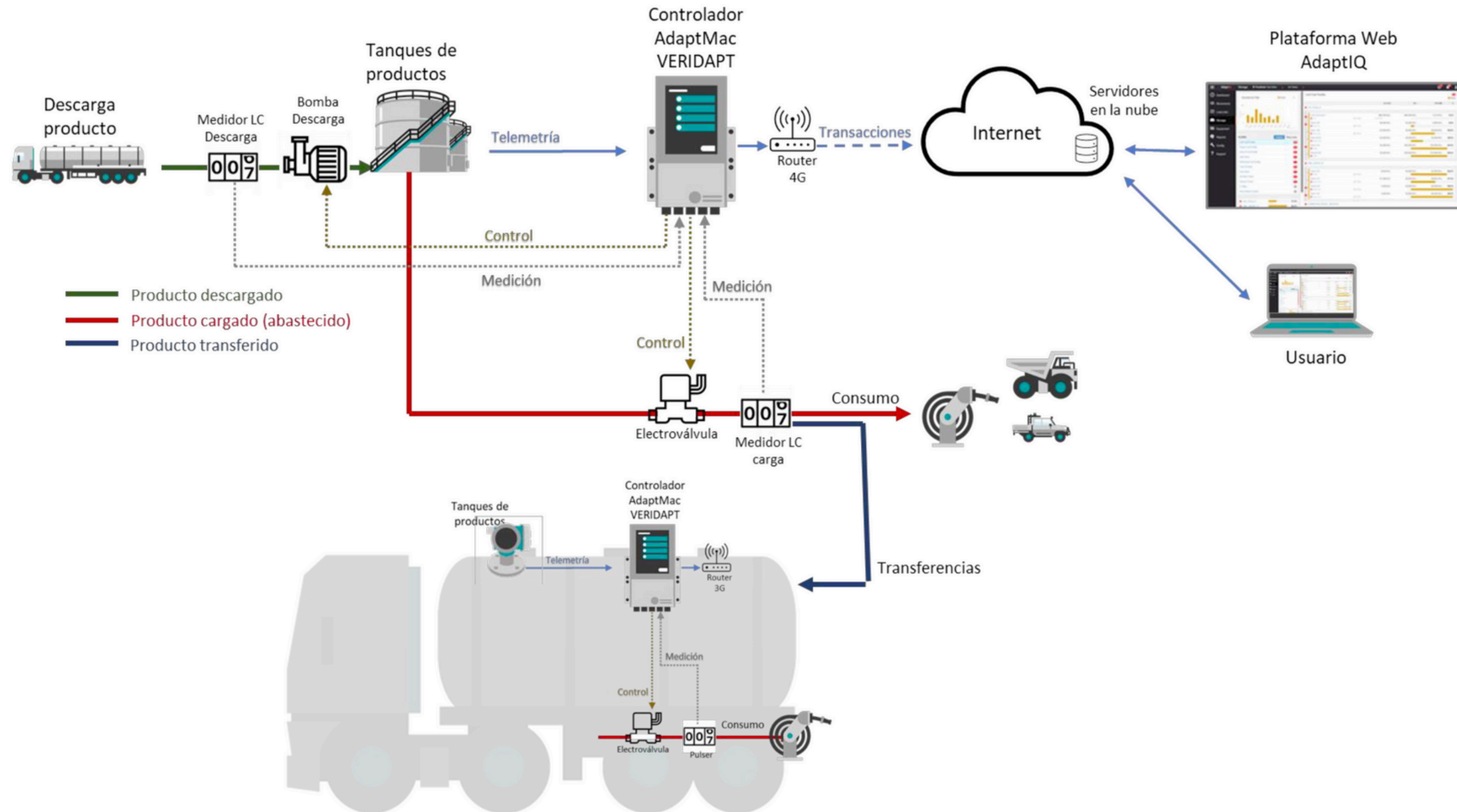
- ✓ Plataforma web SaaS (en la nube), multi-sitio, integrable a SAP - Reportes y dashboards en tiempo real, sin límite de usuarios
- ✓ Controlador en terreno creado para el ambiente minero y flexible para incorporar nuevas aplicaciones – Soporte remoto
- ✓ Doble autorización, equipo y usuario, captura automática de horómetro (via SMU tag).
- ✓ Integración con la infraestructura existente: surtidores, electroválvulas, bombas, flujómetros, telemetría, código ISO en línea, etc.

GESTIÓN DE LUBRICANTES



- La solución de gestión de lubricantes se basa en la instalación de un controlador AdaptMac en el área de lubricación, rack o camión lubricador.
- La instalación del sistema de gestión de lubricantes, permite:
 - Automatizar la captura de información de uso de lubricantes y refrigerantes en taller y camión lubricador
 - Identificar el vehículo que recibe el lubricante y personal que abastece.
 - Reemplazo de registros manuales de rellenos de lubricantes, refrigerantes y otros fluidos.
 - Monitorear el rendimiento de lubricantes en equipos
 - Detectar fugas de fluidos en equipo
 - Controlar el mal uso de los lubricantes
 - Asegurar que el lubricante correcto se use en el equipo que corresponde.
- Cada controlador AdaptMac puede controlar hasta 12 productos o tipos de lubricantes. Esta capacidad es ampliada al conectar más módulos de entrada/salida (AdaptIO)
- Todas las transacciones de lubricantes son almacenadas en una base de datos la cual se accede a través de una aplicación web, AdaptIQ.

GESTIÓN DE LUBRICANTES VERIDAPT





AdaptFMS

Gestión de Lubricantes

para la gran minería

Amunategui 232, Oficina 2001, Santiago de Chile.

+562 2 8456951

contacto@fuelcos.com

